

bluEvolution: 92



Perfecțiune -
made in Germany

 bluEvolution: 92

© SISTEM AL COMPANIEI SALAMANDER INDUSTRIE /// PRODUKTE - Mai multe informații la www.sip-windows.com

bluEvolution: 92

Sistemul de profile bluEvolution 92 reunește o tehnologie avansată cu designul modern și funcțional, creând o nouă generație de ferestre de primă clasă. Structura optimizată cu 6 camere și o adâncime constructivă de 92 mm asigură o termoizolare remarcabilă și o eficiență energetică optimă. Grație lății vizibile reduse de numai 118 mm, recuperării energiei solare datorită incidenței crescute a luminii și sustenabilității ecologice a unui material plastic 100% reciclabil, acest sistem se încadrează în tehnologiile viitorului de la Salamander.

Sistem de profile

Date tehnice	
Adâncime constructivă	92 mm
Lățimi vizibile	între 118 și 184 mm, pentru combinația cercevea și toc
Concept de etanșare	trei garnituri de etanșare de jur împrejur garnituri introduse din fabrică
Structură camerală	tocul și cerceveaua din profile 6-camerale, respectiv în funcție de cerințele statice
Domeniu de utilizare	ferestre batante, oscilante, oscilobatante, uși de intrare principală și secundară, uși pliante, uși glisant-oscilante
Coefficient de transfer de căldură	până la $U_f = 0,94 \text{ W}/(\text{m}^2\text{K})$; $U_w = 0,71 \text{ W}/(\text{m}^2\text{K})^*$ *dimensiunea de referință conform DIN EN 14351-1: 1,23 m x 1,48 m
Tipuri de vitraje posibile Grosime geamuri/panouri	Toate geamurile termoizolante antifonice și antiefracție uzuale din comerț până la 60 mm
Material	Material plastic pur, de calitate superioară



Avantajul materialului plastic:

Pentru protecția mediului înconjurător materialul plastic reciclat poate fi utilizat ca materie primă secundară la fabricarea profilelor, asigurând astfel un ciclu închis al fluxului materialelor, lângă o calitate constantă!

Culori	Culoare albă Salamander (omogenă în toată profunzimea) cu protecția durabilă a suprafețelor Alternativ corpul de bază disponibil în culorile crem, maro și caramel Peste 40 de folii decor standard Folii decor speciale la cerere Învelișuri de aluminiu disponibile ca dotare specială în peste 500 de culori
--------	--

Dimensiuni maxime elemente	în alb	în decor
cu cercevea standard	lățime max. 1400 mm înălțime max. 2300 mm	lățime max. 1400 mm înălțime max. 2200 mm
cu cercevea ușă balcon	lățime max. 1500 mm înălțime max. 2400 mm	lățime max. 1500 mm înălțime max. 2300 mm
pentru ușă de intrare	lățime max. 1200 mm înălțime max. 2300 mm	lățime max. 1200 mm înălțime max. 2200 mm

Caracteristici



Coefficient transfer de căldură
DIN EN 12412-2 / 10077-2
până la $U_f = 0,94 \text{ W/(m}^2\text{K)}$



Permeabilitate la aer
DIN EN 12207
până la clasa: 4



Etanșeitate la ploaie torențială
DIN EN 12208
până la clasa: 9A



Rezistență la încărcare din vânt
DIN EN 12210
Clasa: C4/B4



Forțe de operare
DIN EN 13115 / 12247
Clasa: 1



Solicitare mecanică
DIN EN 13115
Clasa: 4

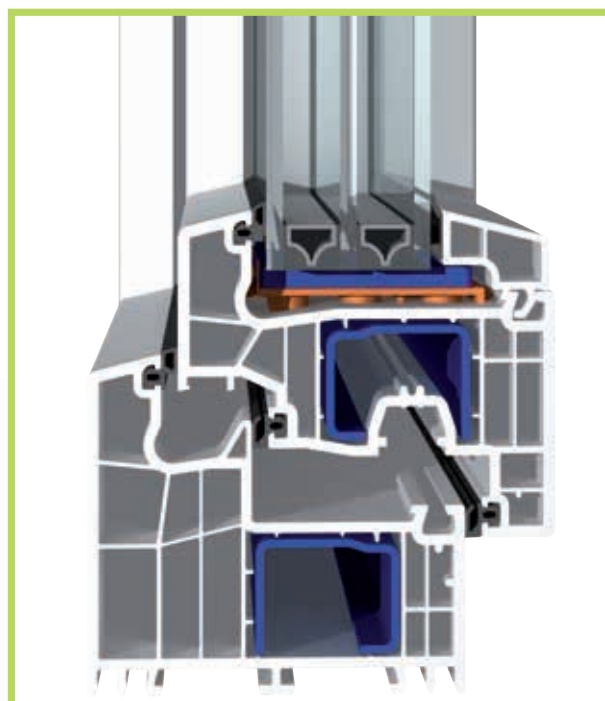
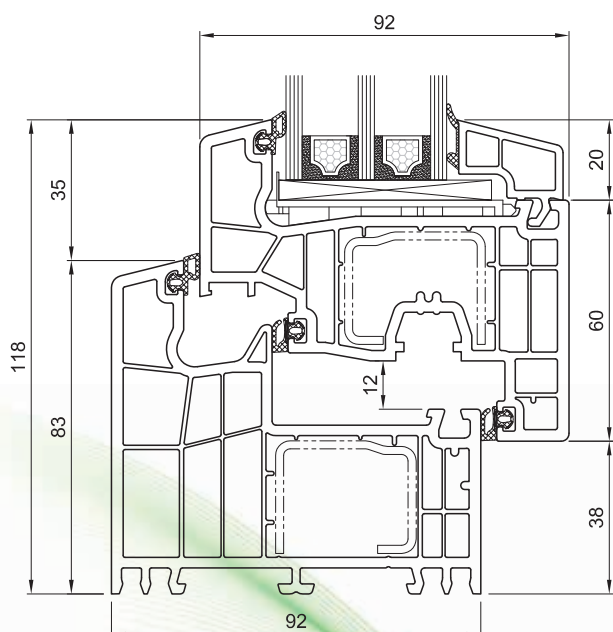


Protecție antifracție
DIN EN 1627 - 1630
RC 2



Protecție fonică
DIN EN 4109
până la clasa: 5

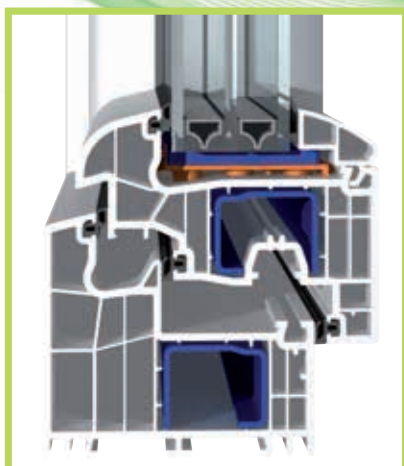
Structura sistemului



cu suprafață decalată

rotunjit

cu înveliș de aluminiu



Golden-Oak 51 (stejar auriu)
Nußbaum 21 (nuc)

Mooreiche 25 (stejar de baltă)
Mahagoni 26 (mahon)

Anthrazitgrau 70 (gri antracit)
Birke rosé 44 Premium (mesteacăn purpuriu)
Polareiche 43 Premium (stejar polar)
Vintage Oak 41 Premium (stejar vintage)

Nebraska 33 Premium
Teak arte 65 Premium (tec)
Vermont 60 Premium
Cheyenne 64 Premium

Meranti 61 Premium
Tiara 62 Premium
Oregon 4 - 52
Bergkiefer 50 (ineapăn)

Streifen-Douglasie 27 (brad douglas striat)
Weiß Antik 39 (alb antic)
Creme 59 (crem)

Dunkelrot 06 (roşu închis)
Weinrot 19 (bordo)

Brilliantblau 14 (albastru briliant)
Stahlblau 11 (albastru de oţel)

Moosgrün 10 (verde muşchi)
Dunkelgrün 03 (verde închis)
Metbrush Alu 69 Premium (aluminiu striat)
Metbrush Anthrazit 67 (antracit striat)

Lichtgrau 73 (gri deschis)
Achatgrau 72 (gri agat)
Signalgrau 87 Satin (gri bej)
Grau 02 (gri)

Graubeige 09 (gri bej)
Quarzgrau 78 (gri cuarţ)
Quarzgrau 90 Satin (gri cuarţ satinat)
Alux DB703 - 37

Basaltgrau 74 (gri bazalt)
Basaltgrau 84 Satin (gri bazalt satinat)
Anthrazitgrau 88 Satin (gri antracit satinat)
Schwarzbraun 71 (negru-maroniu)

* Ne rezervăm dreptul la modificări

SALAMANDER[®]
WINDOW & DOOR SYSTEMS

Salamander Industrie-Produkte GmbH
Jakob-Sigle-Straße 58
D-86842 Türkheim/Unterallgäu
Tel: +49 8245 - 52-0
Fax: +49 8245 - 52-359
E-mail: info@sip.de



www.sip-windows.com